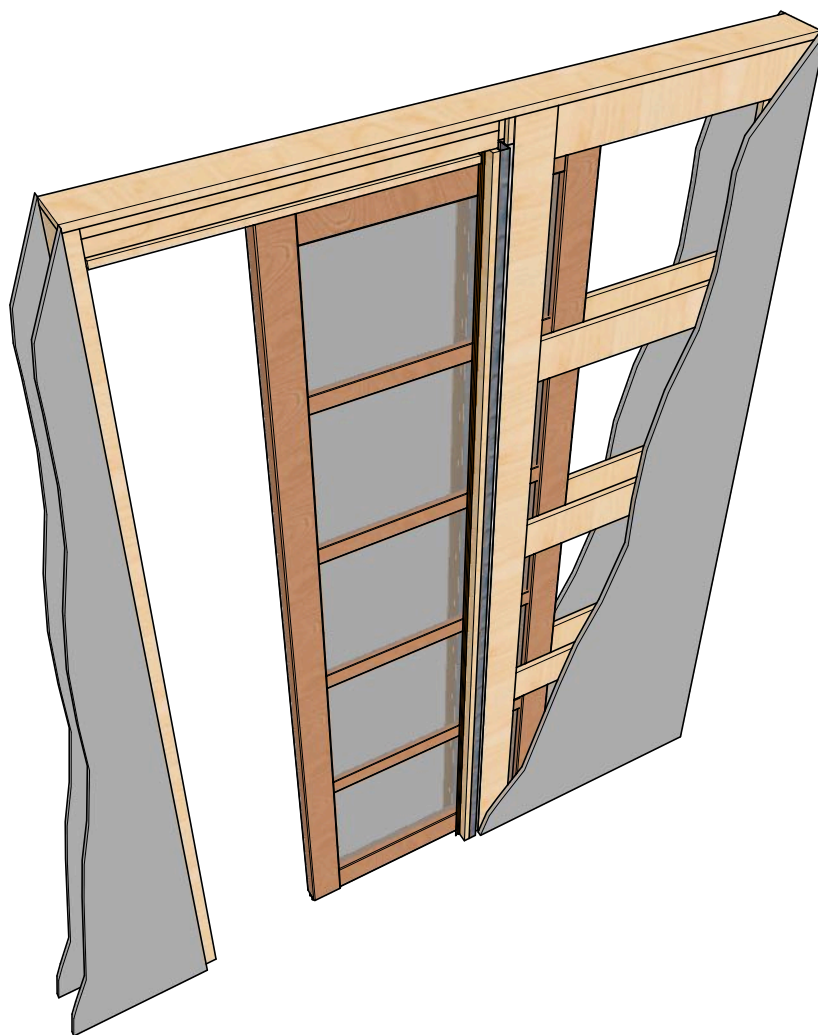


169.ru



Инструкция по сборке и
монтажу пеналов

Уважаемый покупатель!

Мы благодарим вас за то, что вы остановили свой выбор на нашей продукции. Вы приобрели качественное промышленное изделие. Мы уверены, что наши пеналы оправдают ваши ожидания, гармонично впишутся в интерьер, будут служить вам и радовать вас долгие годы.

Внимание!

- Для правильной установки пенала пользоваться соответствующим инструментом.
- Некоторые части пенала могут иметь заостренные края, в связи с чем просим вас использовать защиту.
- «FABRO» не несёт ответственность за ущерб, ставший следствием несоблюдения рекомендаций.
- Прежде чем начать монтаж, внимательно проверьте качество деталей, комплектность и соответствие размеров деталей пенала и проёма (Таб.1, 2, Рис.2).
- После монтажа (внесения изменений в изделие) претензии по явным видимым дефектам не принимаются.

Расходные материалы необходимые для выполнения работ по сборке и монтажу (не входят в комплект)

- Баллон монтажной пены.
- Скотч малярный для фиксации и защиты поверхностей.
- Очиститель монтажной пены.
- Дюбеля соответствующие материалу стен.
- Саморезы соответствующие материалу стен.

Инструмент необходимый для выполнения работ по сборке и монтажу (не входят в комплект)

- Молоток.
- Строительный уровень.
- Торцовочная пила.
- Перфоратор.
- Набор свёрел для перфоратора.
- Шуруповёрт.
- Набор бит для шуруповёрта.
- Нож строительный.
- Рулетка.
- Фрезер ручной.
- Набор фрез.
- Угольник.
- Карандаш.
- Перчатки.
- Пистолет для монтажной пены.
- Пульверизатор.



Подготовка проёма для монтажа пенала (Таб. 1, 2, Рис.2)

Прежде всего, тщательно произведите замеры проёма - ширину, высоту, глубину. Замеры нужно производить от уровня чистового пола. Проверьте, чтобы перекрытия проёма не отклонялись от горизонтальной и вертикальной плоскостей, а также проём не имел сужений и расширений. Все эти недостатки должны быть выровнены до начала монтажа пенала. Для лучшего сцепления с монтажной пеной внутреннюю поверхность стены необходимо очистить от пыли и слегка увлажнить из пульверизатора.

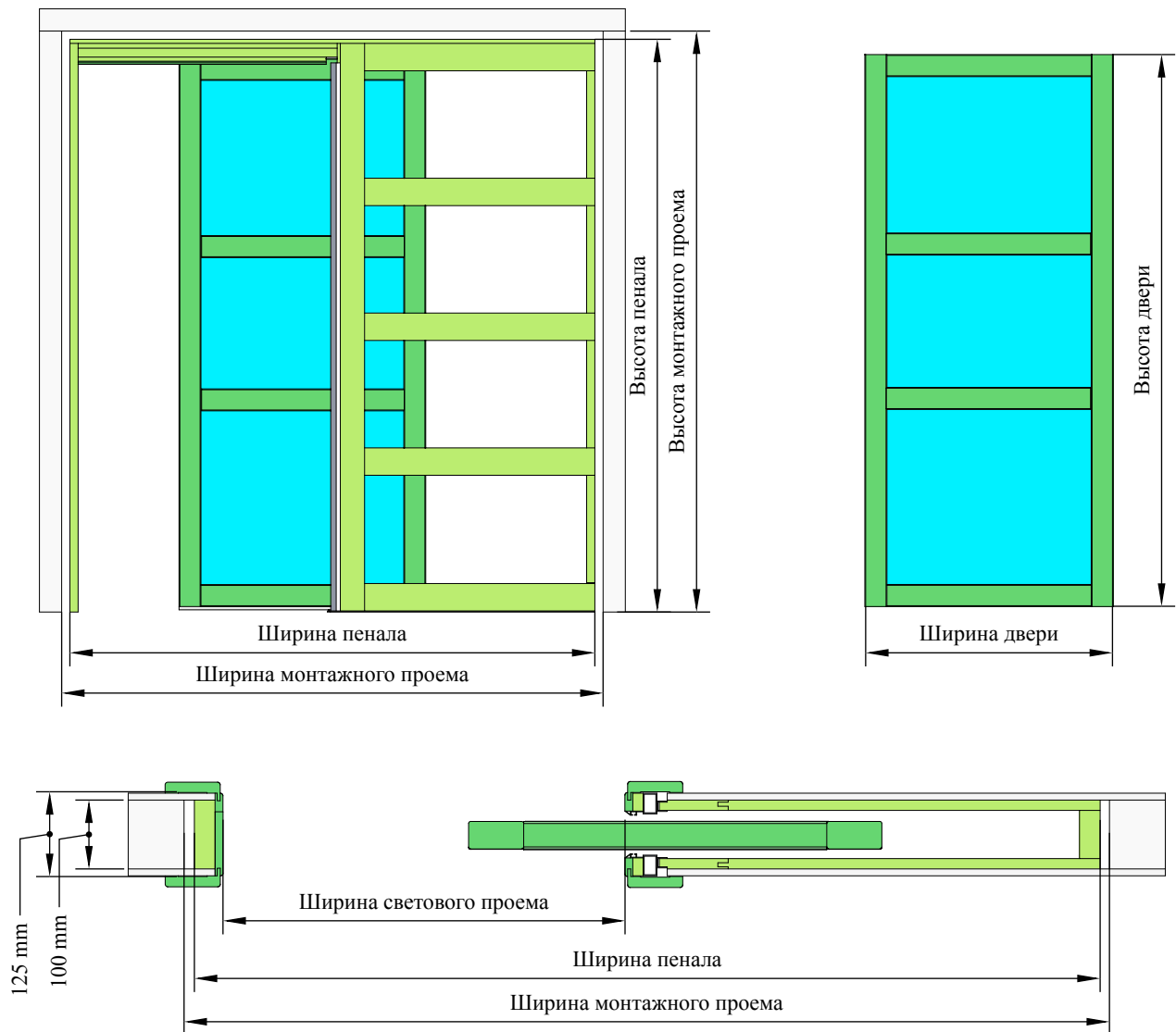


Рисунок 2

Таблица 1

Размер двери, мм			Рекомендуемый размер проема, мм		Габаритный размер конструкции пенала,		Размер светового проема *, мм	
Ширина		Высота	Ширина	Высота	Ширина	Высота	Ширина	Высота
600	*	2000	1335	2090	1315	2080	585	2000
700	*	2000	1535	2090	1515	2080	685	2000
800	*	2000	1735	2090	1715	2080	785	2000
900	*	2000	1935	2090	1915	2080	885	2000
1000	*	2000	2135	2105	2115	2095	985	2000
1100	*	2000	2335	2105	2315	2095	1085	2000
1200	*	2000	2535	2105	2515	2095	1185	2000
600	*	2100	1335	2190	1315	2180	585	2100
700	*	2100	1535	2190	1515	2180	685	2100
800	*	2100	1735	2190	1715	2180	785	2100
900	*	2100	1935	2190	1915	2180	885	2100
1000	*	2100	2135	2205	2115	2195	985	2100
1100	*	2100	2335	2205	2315	2195	1085	2100
1200	*	2100	2535	2205	2515	2195	1185	2100
600	*	2200	1335	2290	1315	2280	585	2200
700	*	2200	1535	2290	1515	2280	685	2200
800	*	2200	1735	2290	1715	2280	785	2200
900	*	2200	1935	2290	1915	2280	885	2200
1000	*	2200	2135	2305	2115	2295	985	2200
1100	*	2200	2335	2305	2315	2295	1085	2200
1200	*	2200	2535	2305	2515	2295	1185	2200
600	*	2300	1335	2390	1315	2380	585	2300
700	*	2300	1535	2390	1515	2380	685	2300
800	*	2300	1735	2390	1715	2380	785	2300
900	*	2300	1935	2390	1915	2380	885	2300
1000	*	2300	2135	2405	2115	2395	985	2300
1100	*	2300	2335	2405	2315	2395	1085	2300
1200	*	2300	2535	2405	2515	2395	1185	2300
600	*	2400	1335	2505	1315	2495	585	2400
700	*	2400	1535	2505	1515	2495	685	2400
800	*	2400	1735	2505	1715	2495	785	2400
900	*	2400	1935	2505	1915	2495	885	2400
1000	*	2400	2135	2505	2115	2495	985	2400
1100	*	2400	2335	2505	2315	2495	1085	2400
1200	*	2400	2535	2505	2515	2495	1185	2400
600	*	2500	1335	2605	1315	2595	585	2500
700	*	2500	1535	2605	1515	2595	685	2500
800	*	2500	1735	2605	1715	2595	785	2500
900	*	2500	1935	2605	1915	2595	885	2500
1000	*	2500	2135	2605	2115	2595	985	2500
1100	*	2500	2335	2605	2315	2595	1085	2500
1200	*	2500	2535	2605	2515	2595	1185	2500

* - Размер светового проема указан при толщине доборного элемента 10 мм

Таблица 2. Количество деталей пенала для дверных полотен **600-1200** мм в ширину и **1900-2300** мм в высоту

Наименование детали	Обозначение в инструкции	Количество
Верхний элемент	Деталь А	1
Боковая стойка	Деталь В	2
Внутренняя стойка	Деталь С	1
Встречная стойка	Деталь D	1
Боковая царга	Деталь E	10
Нижний элемент	Деталь F	1
Выравнивающие элементы под гипсокартон	Деталь G	8
Вертикальная основа для обрамления пенала	Деталь H	2
Горизонтальная основа для обрамления пенала	Деталь J	2
Жесткость	Деталь L	2
Верхняя направляющая	Деталь M	1
Нижняя направляющая	Деталь N	1
Шлегель	Деталь O	8
Комплект роликов		1
Комплект саморезов		1

Таблица 3. Количество деталей пенала для дверных полотен **600-1200** мм в ширину и **2300-2500** мм в высоту

Наименование детали	Обозначение в инструкции	Количество
Верхний элемент	Деталь А	1
Боковая стойка	Деталь В	2
Внутренняя стойка	Деталь С	1
Встречная стойка	Деталь D	1
Боковая царга	Деталь E	12
Нижний элемент	Деталь F	1
Выравнивающие элементы под гипсокартон	Деталь G	10
Вертикальная основа для обрамления пенала	Деталь H	2
Горизонтальная основа для обрамления пенала	Деталь J	2
Жесткость	Деталь L	2
Верхняя направляющая	Деталь M	1
Нижняя направляющая	Деталь N	1
Шлегель	Деталь O	10
Комплект роликов		1
Комплект саморезов		1

Последовательность действий при монтаже односторчатого пенала

1. Взять верхний элемент (деталь А) с присоединённой верхней направляющей (деталь М). Проверить надёжность крепления, при необходимости затянуть крепёжные саморезы (Рис.3).

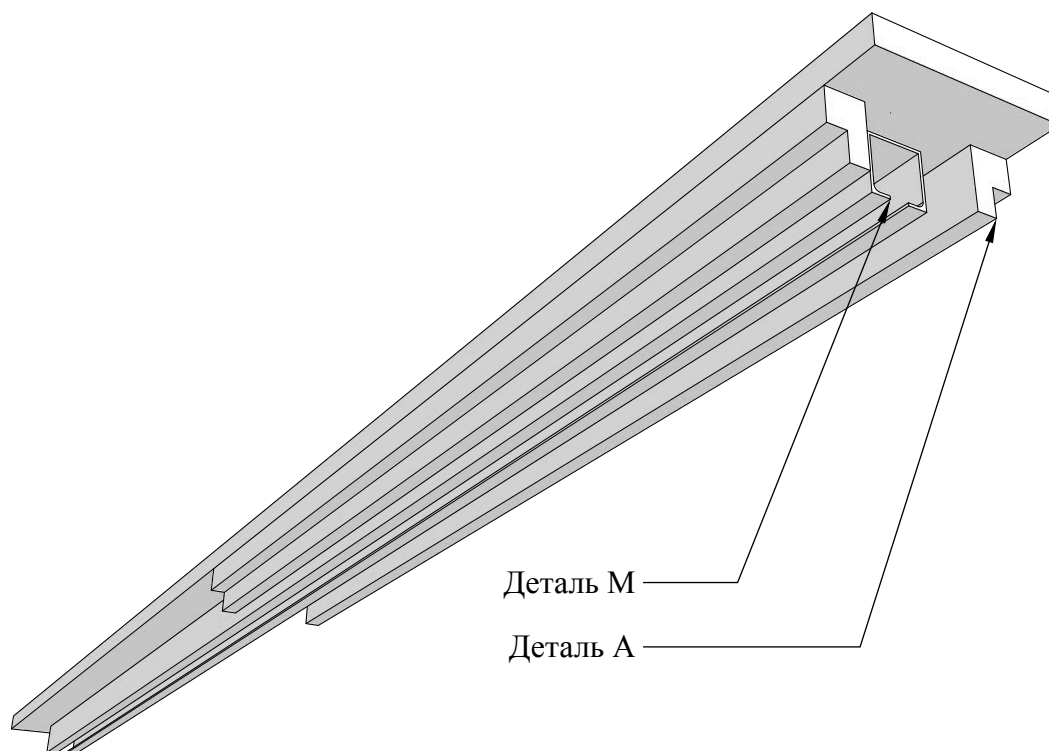


Рисунок 3

2. Завести роликовые каретки внутрь верхнего направляющего профиля (деталь М) и установить по краям концевые стопора (Рис. 4).

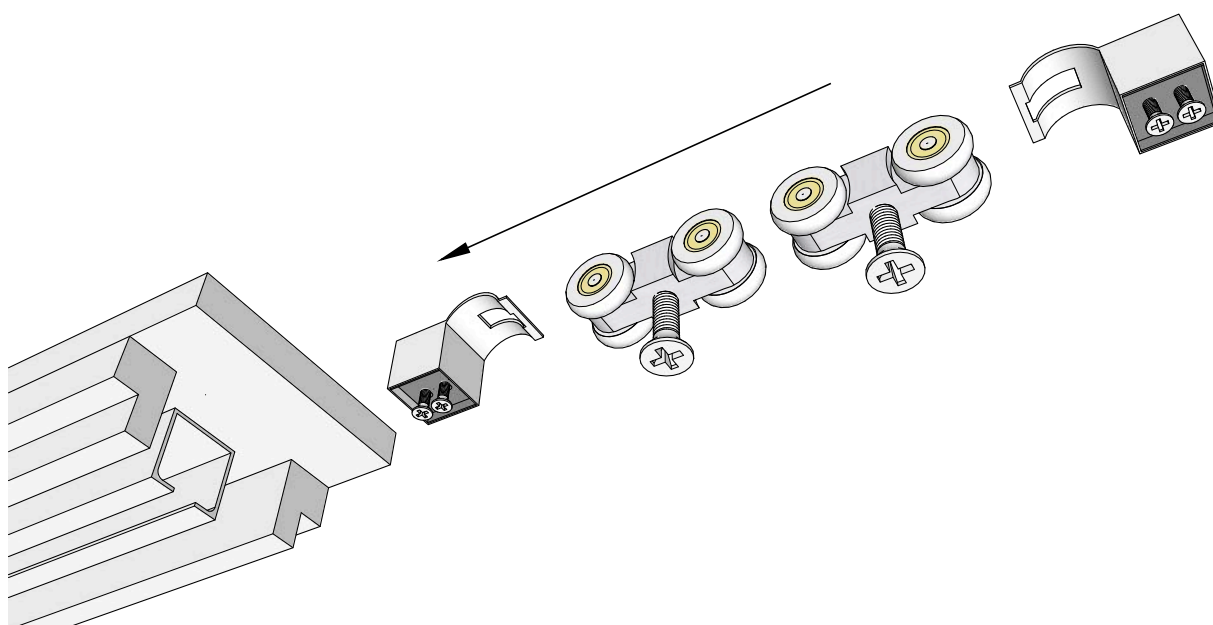


Рисунок 4

2.1. Если Вы приобрели пенал с системой Push-to-open (Опция), вместо стопора, находящегося в теле пенала, установите толкатель (Рис. 5).

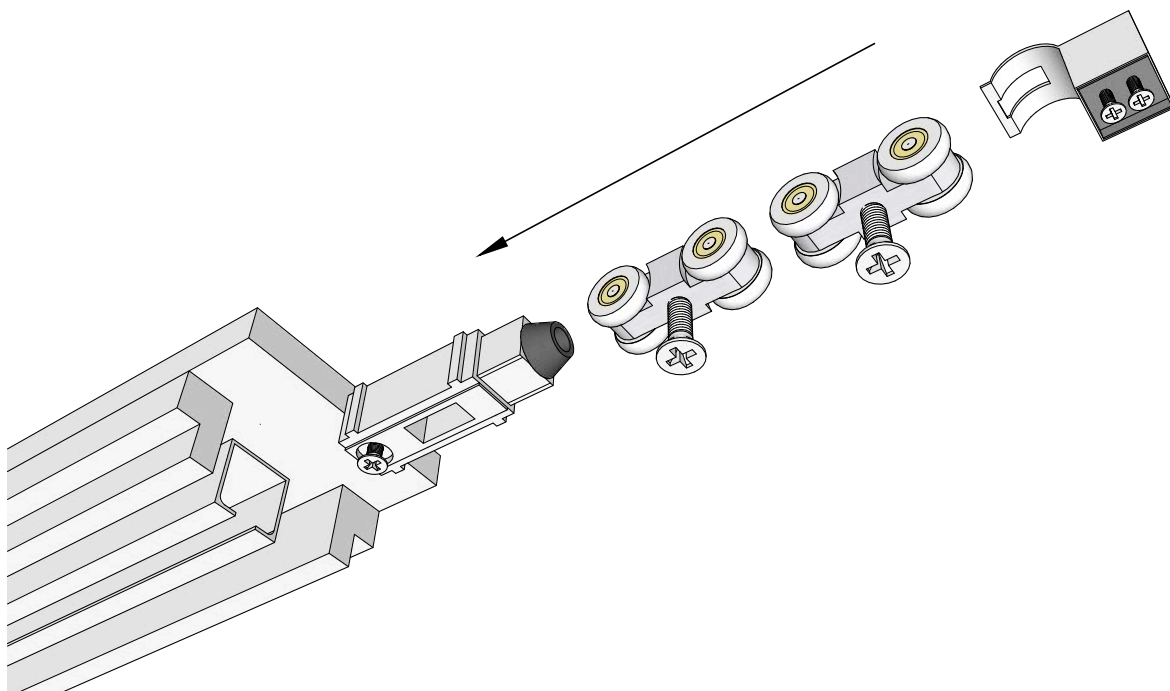


Рисунок 5

2.2. Зажать винты толкателя (Рис. 6).

Внимание!!! Обязательно проверьте положение и прочно закрепите установочные винты толкателя.

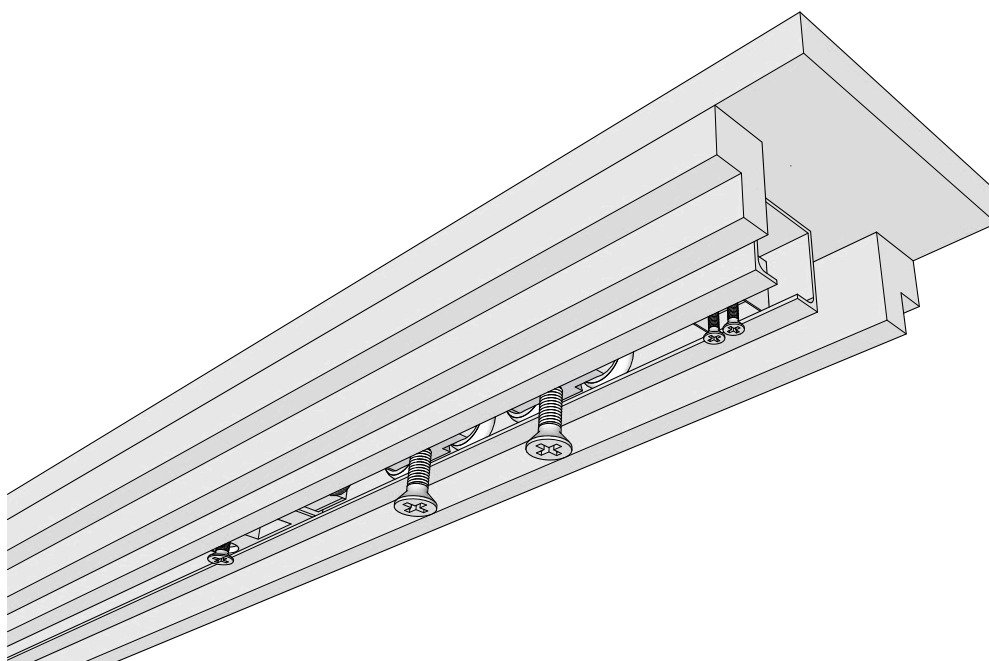


Рисунок 6

3. Подготовка к монтажу.

Распаковать скрученные вертикальные обрамляющие элементы (деталь Н) и жёсткость (деталь L). Выкрутить транспортировочные саморезы из деталей Н. Сложить детали Н вместе и обернуть остатками упаковочного материала. После сборки каркаса убрать эти элементы в тело пенала, чтобы не потерять их на объекте монтажа (Рис.7).

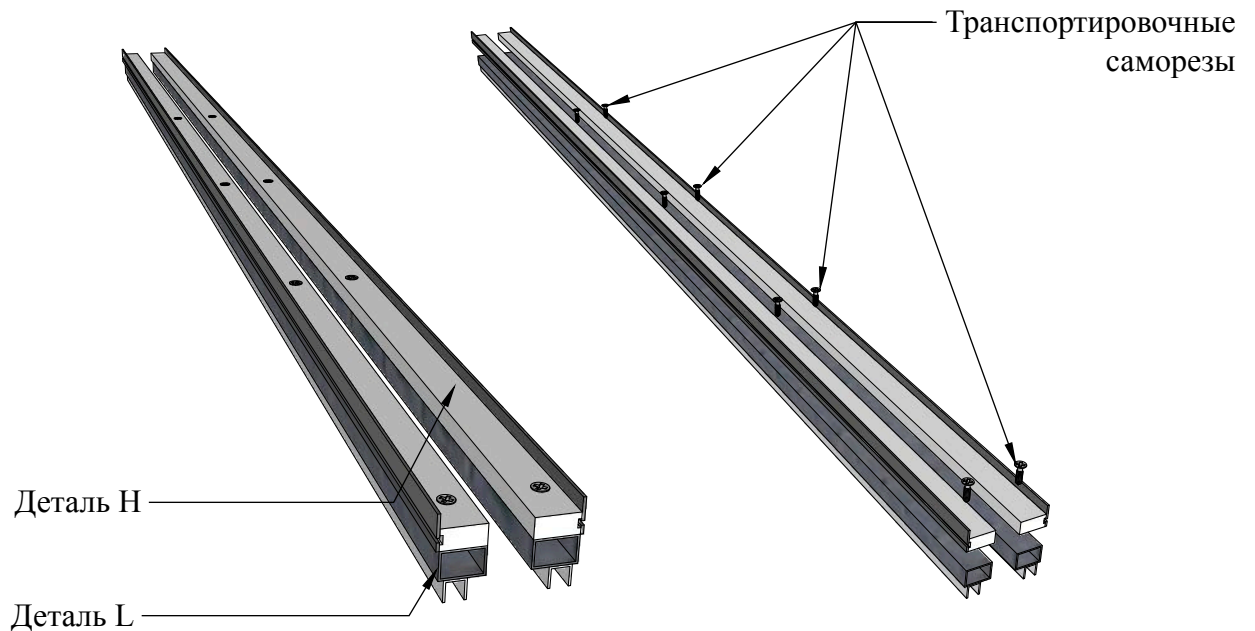


Рисунок 7

4. Сборка каркаса пенала

4.1 Взять боковые столбы (деталь В), установить по краям боковые царги (деталь Е) и зафиксировать саморезами 3,5*16. (Рис.8).

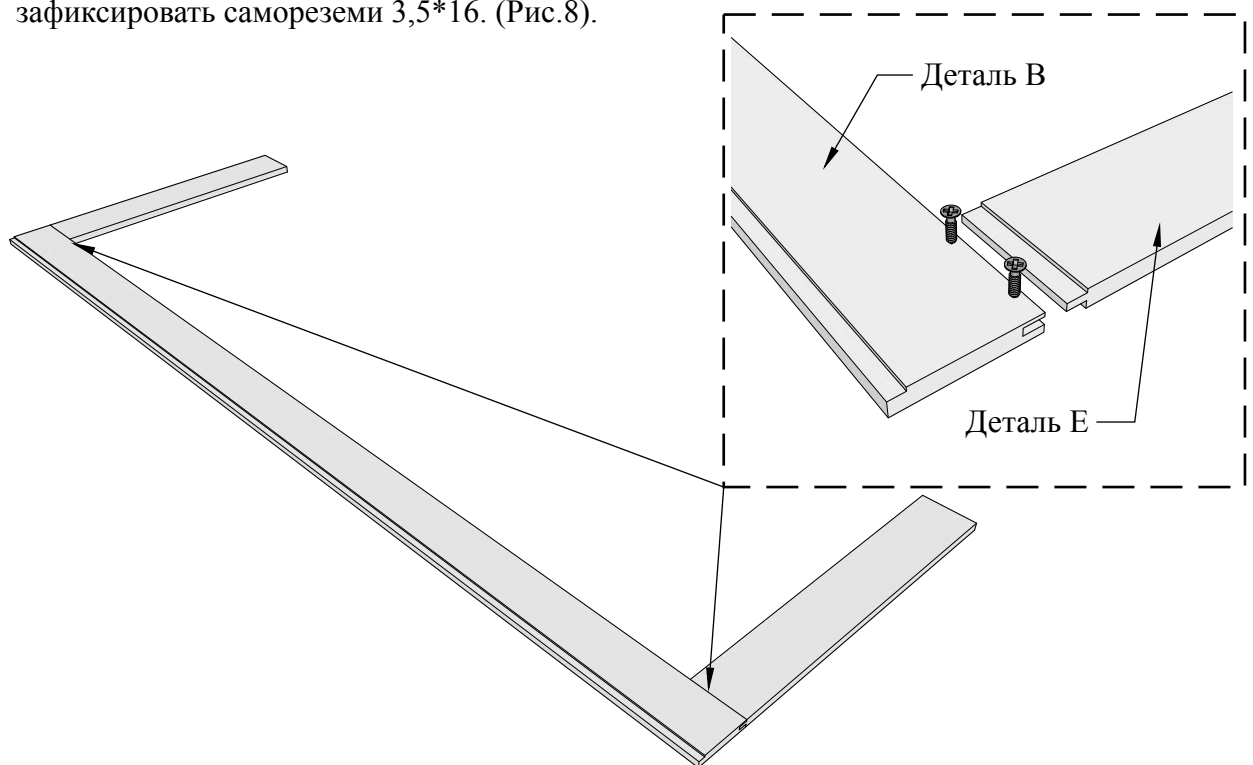


Рисунок 8

4.2 Установить оставшиеся боковые царги (деталь Е), контролируя расстояние между ними с помощью выравнивающих элементов под гипсокартон (деталь G). Все боковые царги должны быть параллельны друг другу. Повторить те же операции для второй боковой стойки (Рис.9).

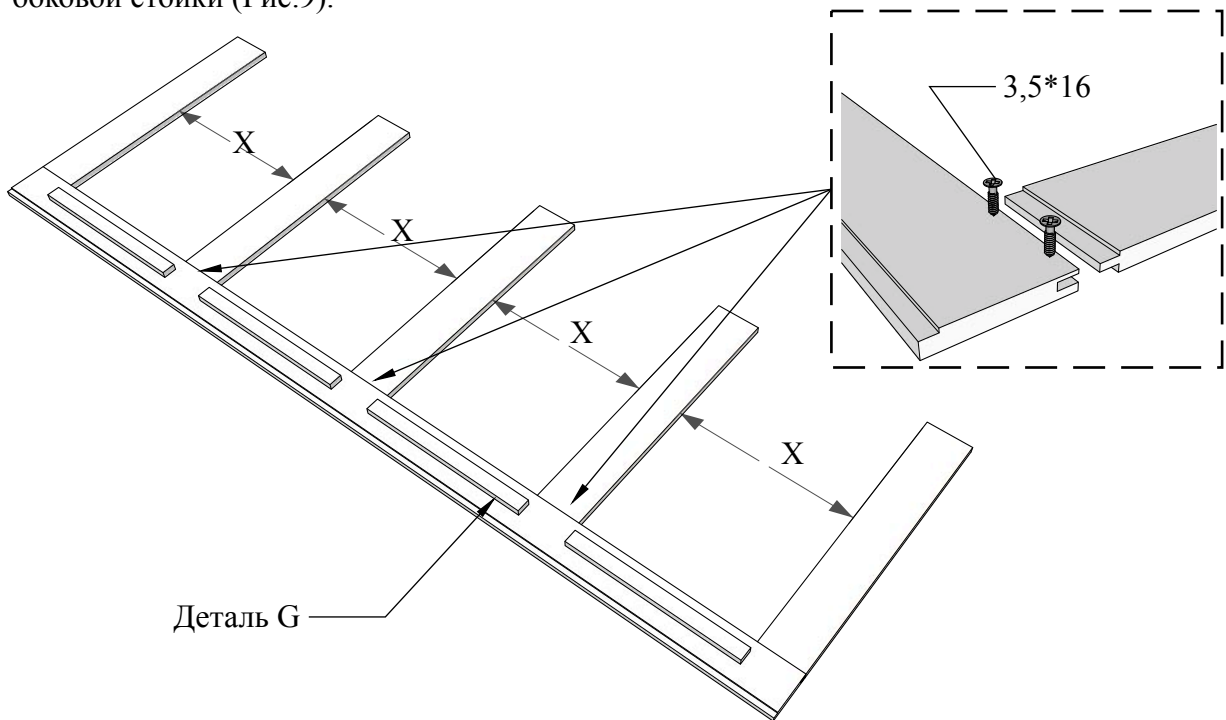


Рисунок 9

4.3 Установить внутреннюю стойку и закрепить её саморезами 3,5*32. Обратите внимание что внутренняя имеет меньшую ширину. Следите чтобы боковая царга не выходила за плоскость внутренней стойки. Перевернуть пенал на другую сторону и повторить операцию (Рис. 10).

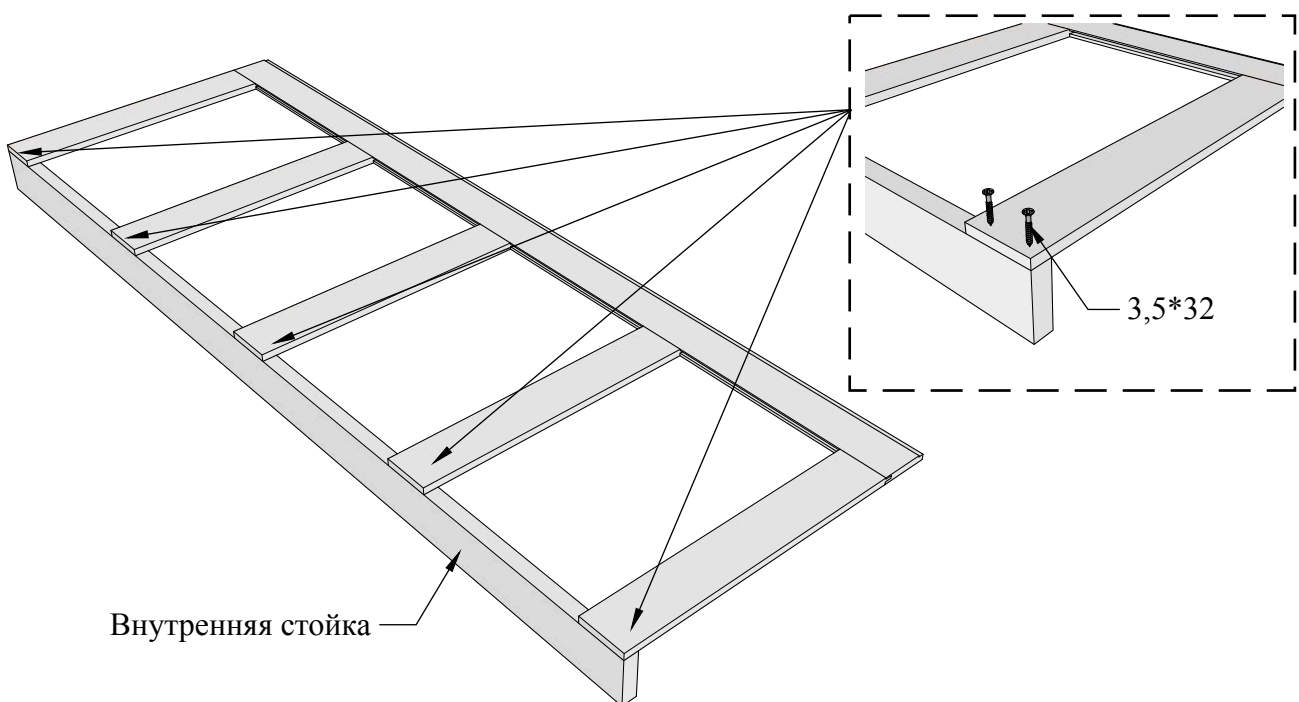


Рисунок 10

4.4 Установить выравнивающие элементы под гипсокартон (деталь G) и закрепить саморезам 3,5*32. Перевернуть пенал на другую сторону и повторить операцию (Рис. 11).

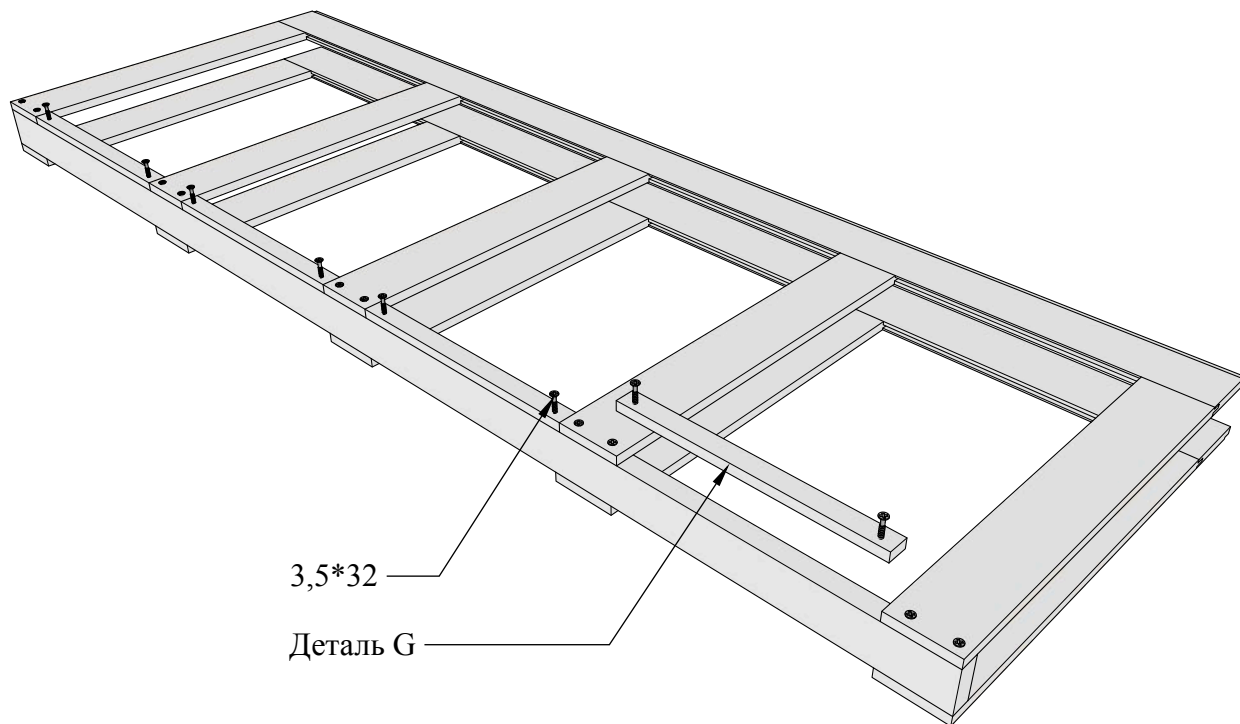


Рисунок 11

4.5 Установить нижний элемент (деталь F) и закрепить саморезами 3,5*32 (Рис. 12).

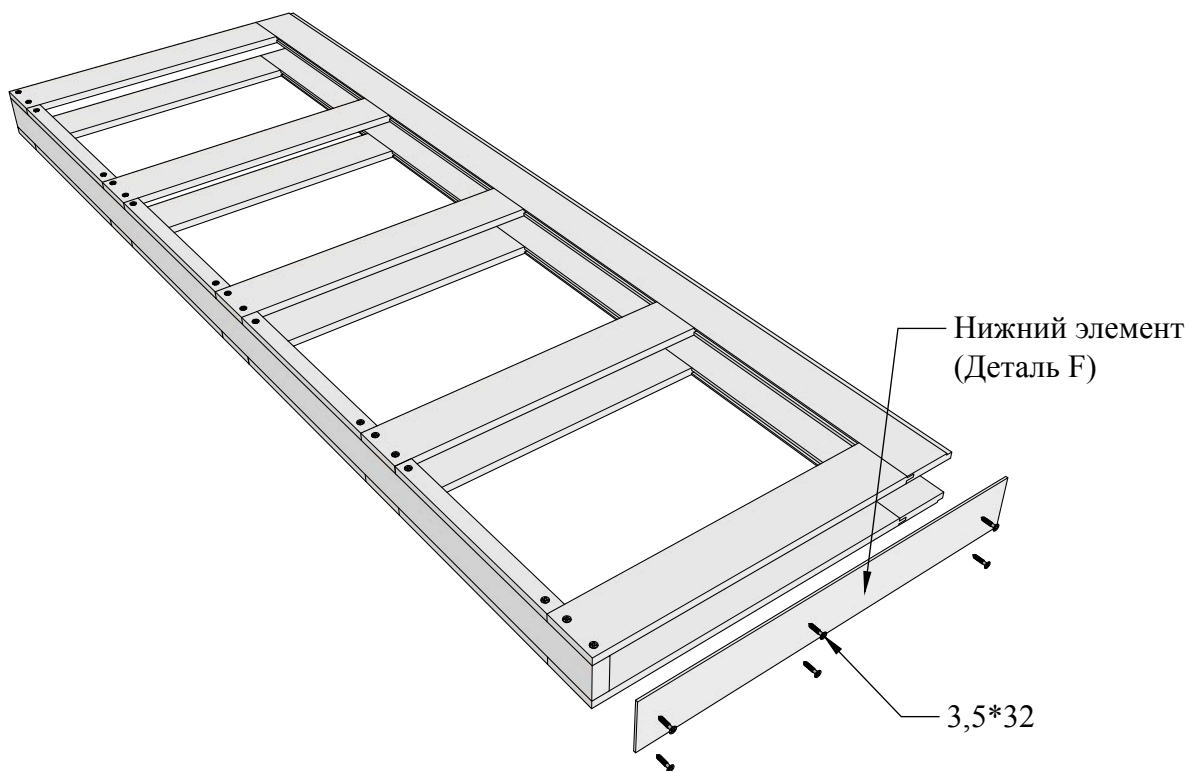


Рисунок 12

4.6 Установить верхний элемент (деталь А) и закрепить саморезам 3,5*32 (Рис. 13). Если верхний элемент толщиной 30 мм , то закрепить саморезами 3,5*55.

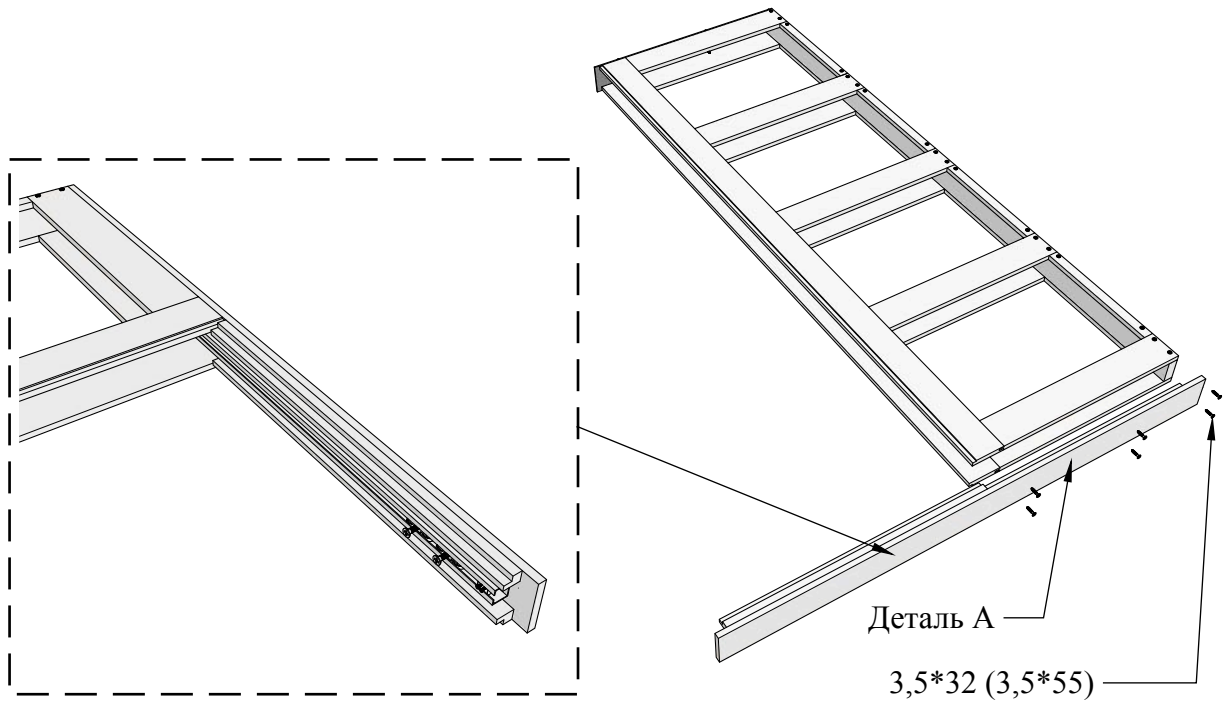


Рисунок 13

4.7 Установить ответный столб (деталь D) и закрепить саморезами 3,5*32 (Рис. 14). Если верхний элемент толщиной 30 мм, закрепить саморезами 3,5*55.

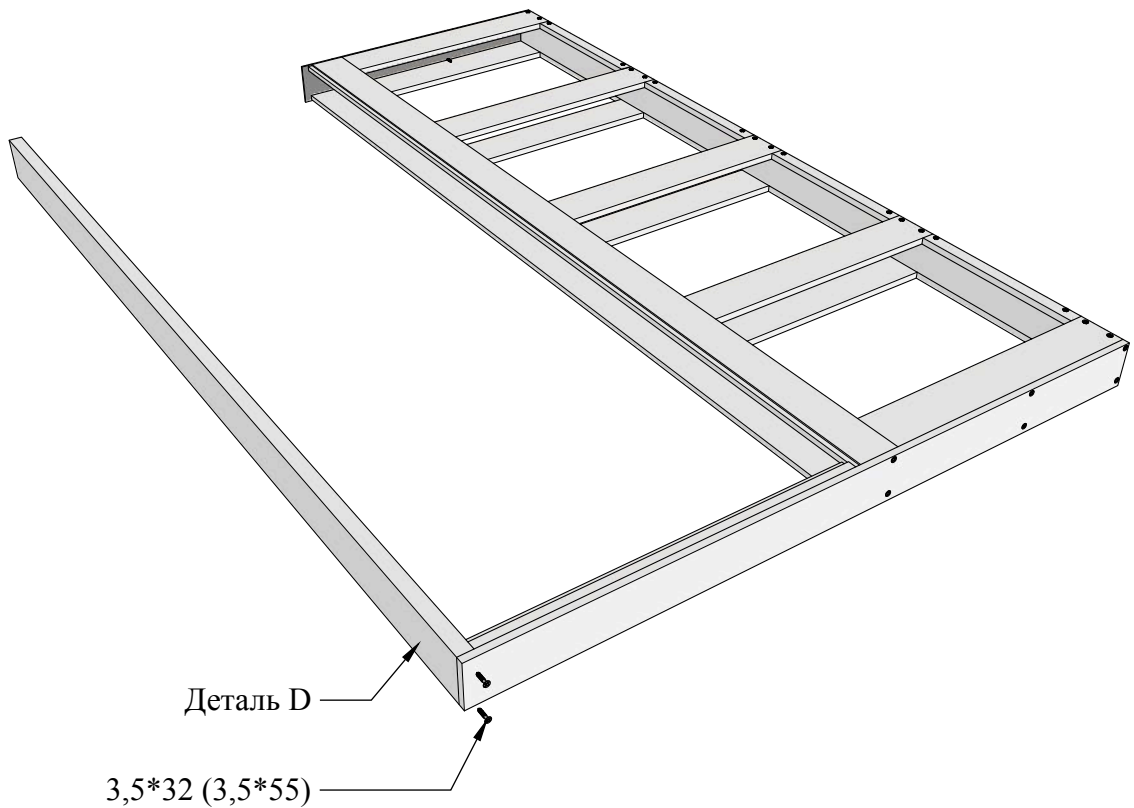


Рисунок 14

4.8 Установить жёсткости (деталь L) на боковые стойки (деталь В) и закрепить саморезами 3,5*11 (Рис. 15). При монтаже следить, чтобы больший выступ у жёсткости был с внешней стороны. Жёсткости совместить с нижним краем боковых стоек.

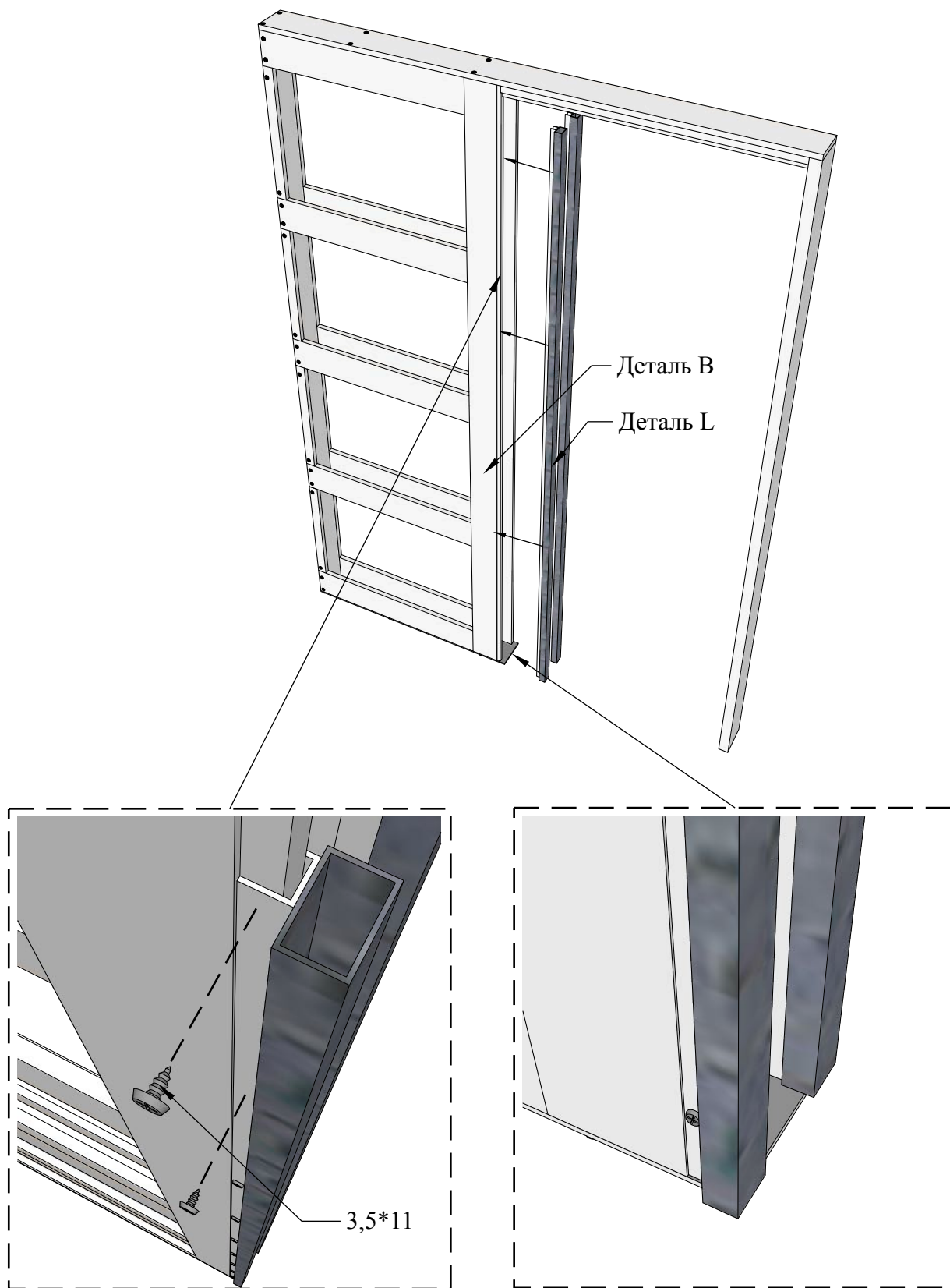


Рисунок 15

5. Установить собранный пенал в проём (Рис. 16).

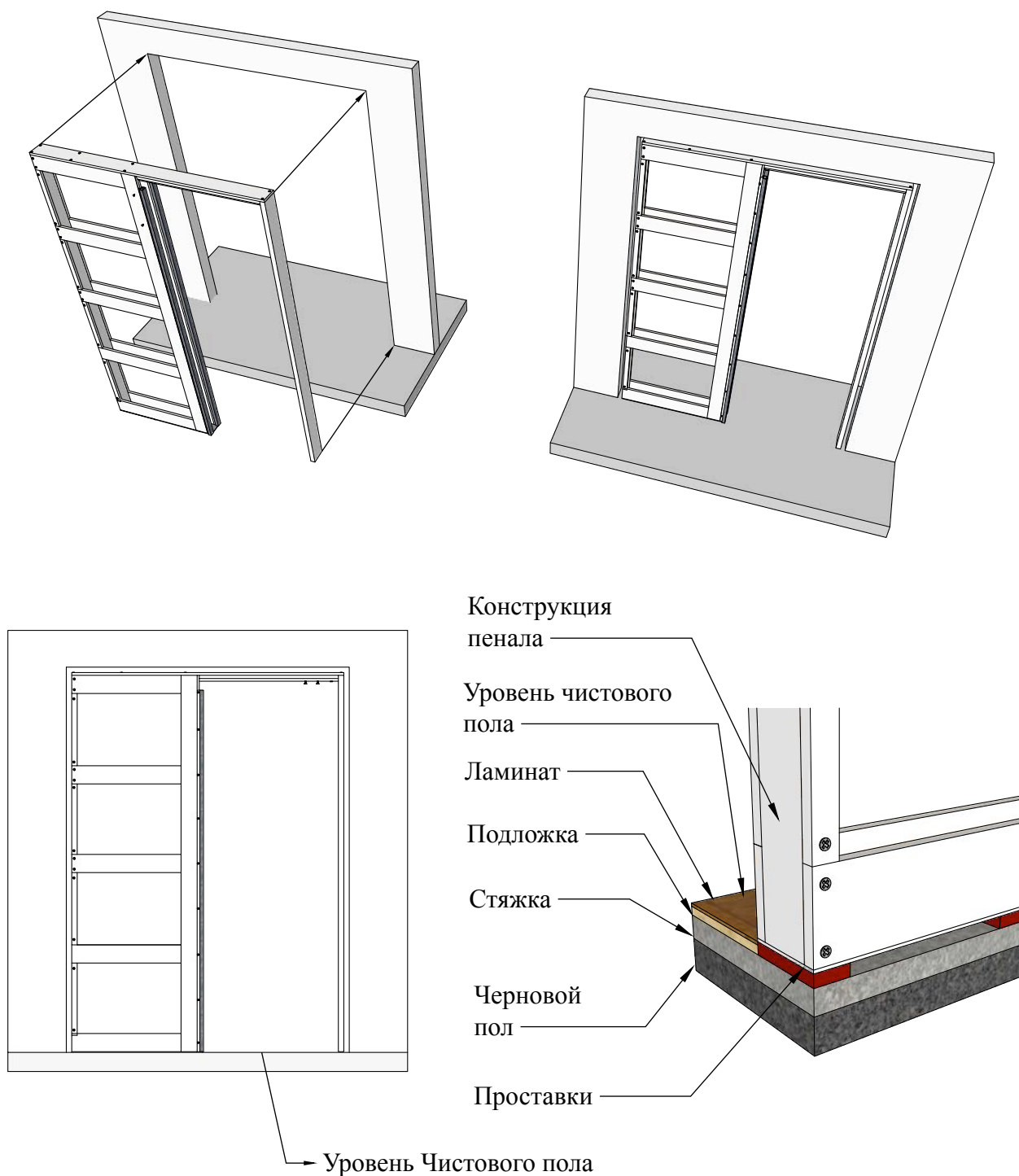


Рисунок 16

Точность установки пенала необходимо проверить по уровню или отвесу. Конструкция пенала должна устанавливаться на уровень чистового пола. Если нет такой возможности, необходимо поднять пенал на проставках до уровня чистового пола. Крепление пенала в пол и стены осуществляется саморезами нужной длины и вида (в зависимости от материала стен). Зазоры, оставшиеся после установки пенала, залить монтажной пеной.

6. Перед зашивкой пенала гипсокартоном скорректируйте положение заднего стопора или толкателя. Самый удобный способ это сделать, не задействуя дверное полотно - имитировать дверь небольшим бруском соответствующим по ширине будущей двери. Так наглядно можно определить положение дверного полотна относительно стенок проема. После корректировки положения заднего стопора или толкателя переместите имитацию дверного полотна в тело пенала и убедитесь что она находится в правильном положении. Затем закрепите стопорные винты (Рис.17).

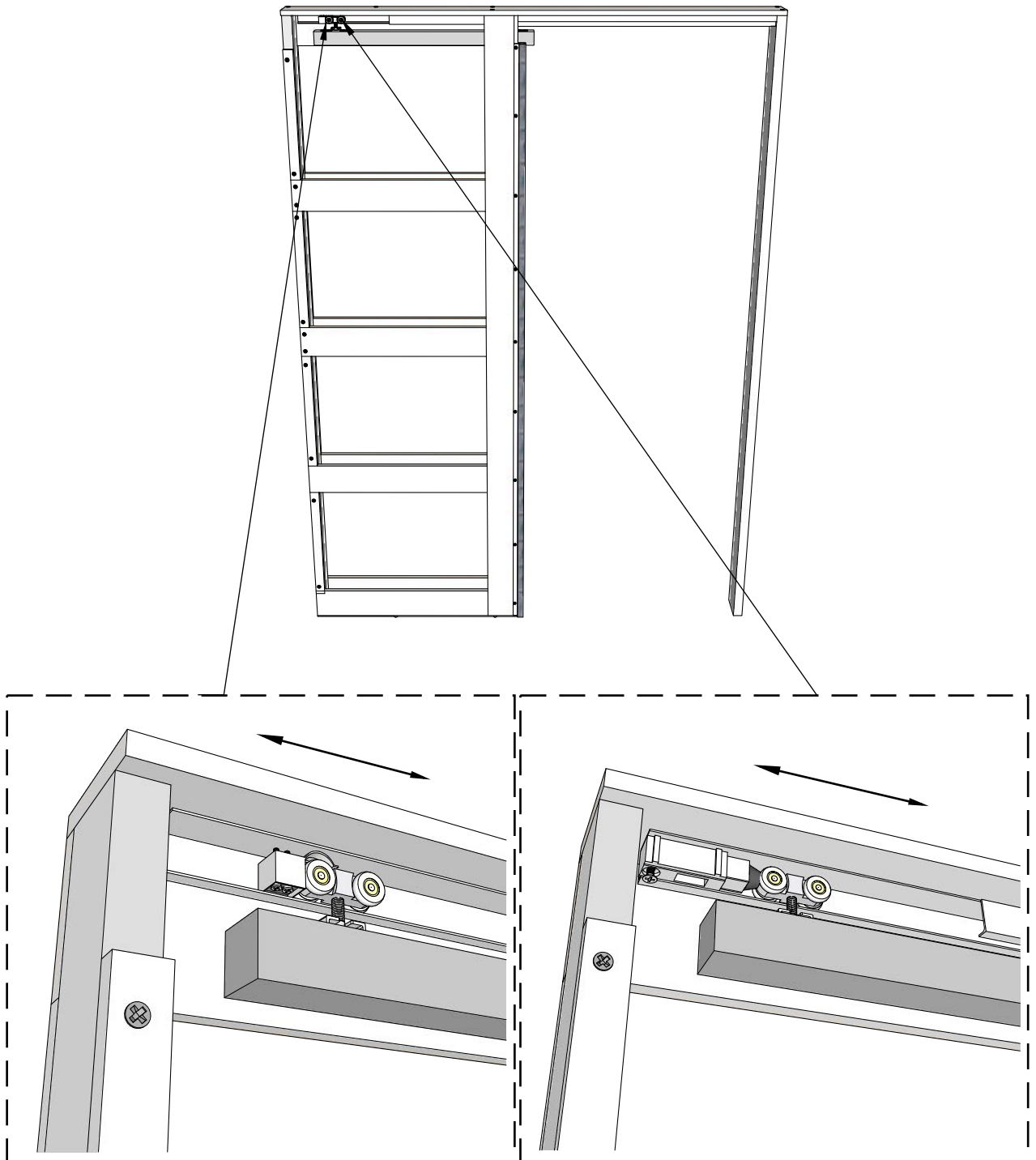


Рисунок 17

7. Защитить пенал гипсокартоном.

После монтажа всех конструктивных элементов пенала они образуют единую плоскость, что позволит вам с лёгкостью защитить пенал гипсокартоном. При монтаже гипсокартона используйте саморезы соответствующей длины, чтобы они не проходили насквозь в тело пенала, т.к. это может привести к повреждению дверного полотна в процессе эксплуатации (Рис. 18).

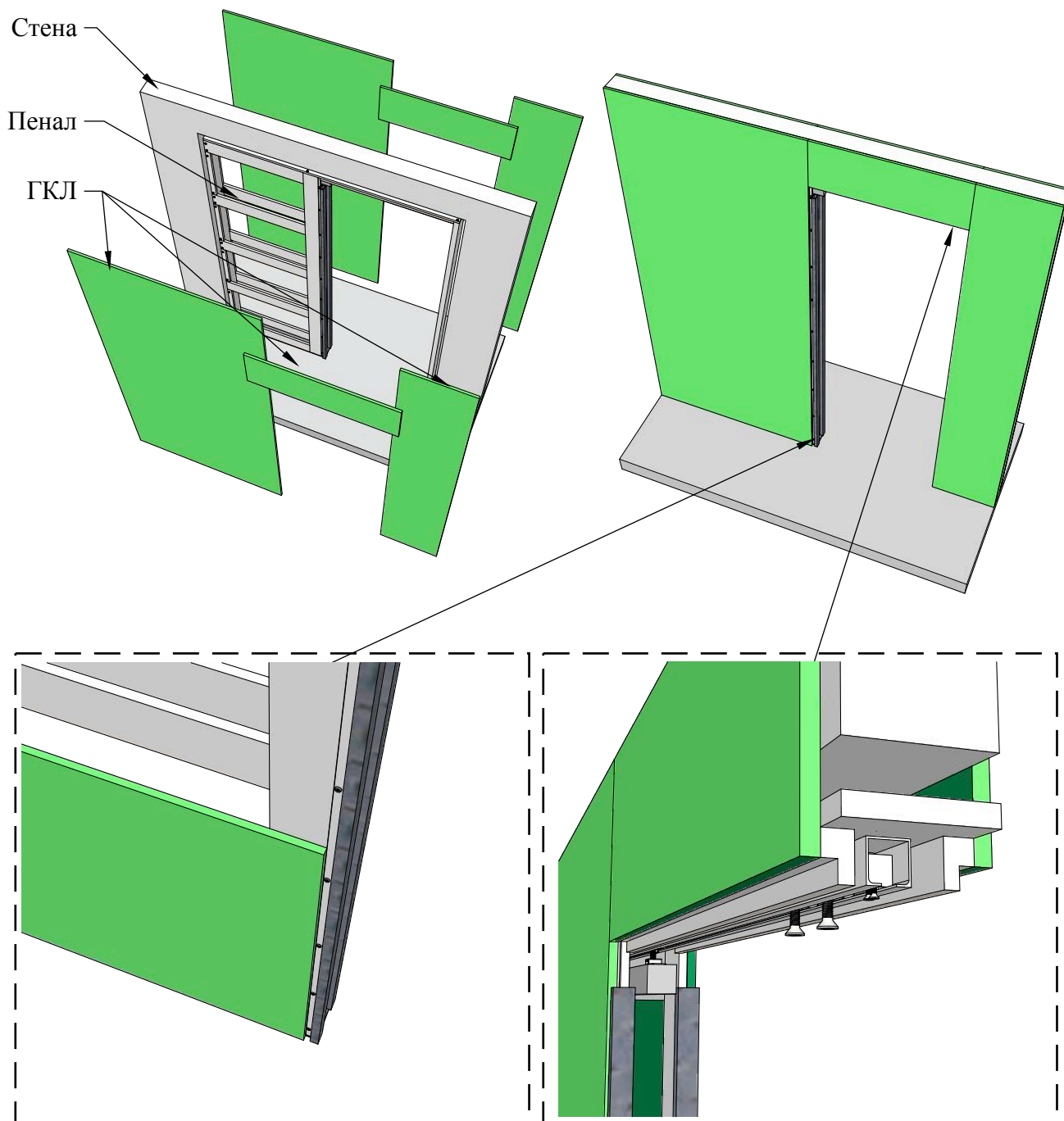


Рисунок 18

Обратите внимание на положение листов ГКЛ. Именно такое расположение позволит обслужить все внутренние элементы пенала после завершения всех отделочных и декоративных работ

8. Подготовка дверного полотна к монтажу (Рис.19).

8.1. На верхний торец дверного полотна закрепить кронштейны кареток из комплекта. Установка кронштейнов должна быть точно в тех же местах, что и на имитации дверного полотна в пункте 6.

8.2. На нижний торец дверного полотна установить нижнюю направляющую.

8.3. Установить на полу нижний направляющий ролик.

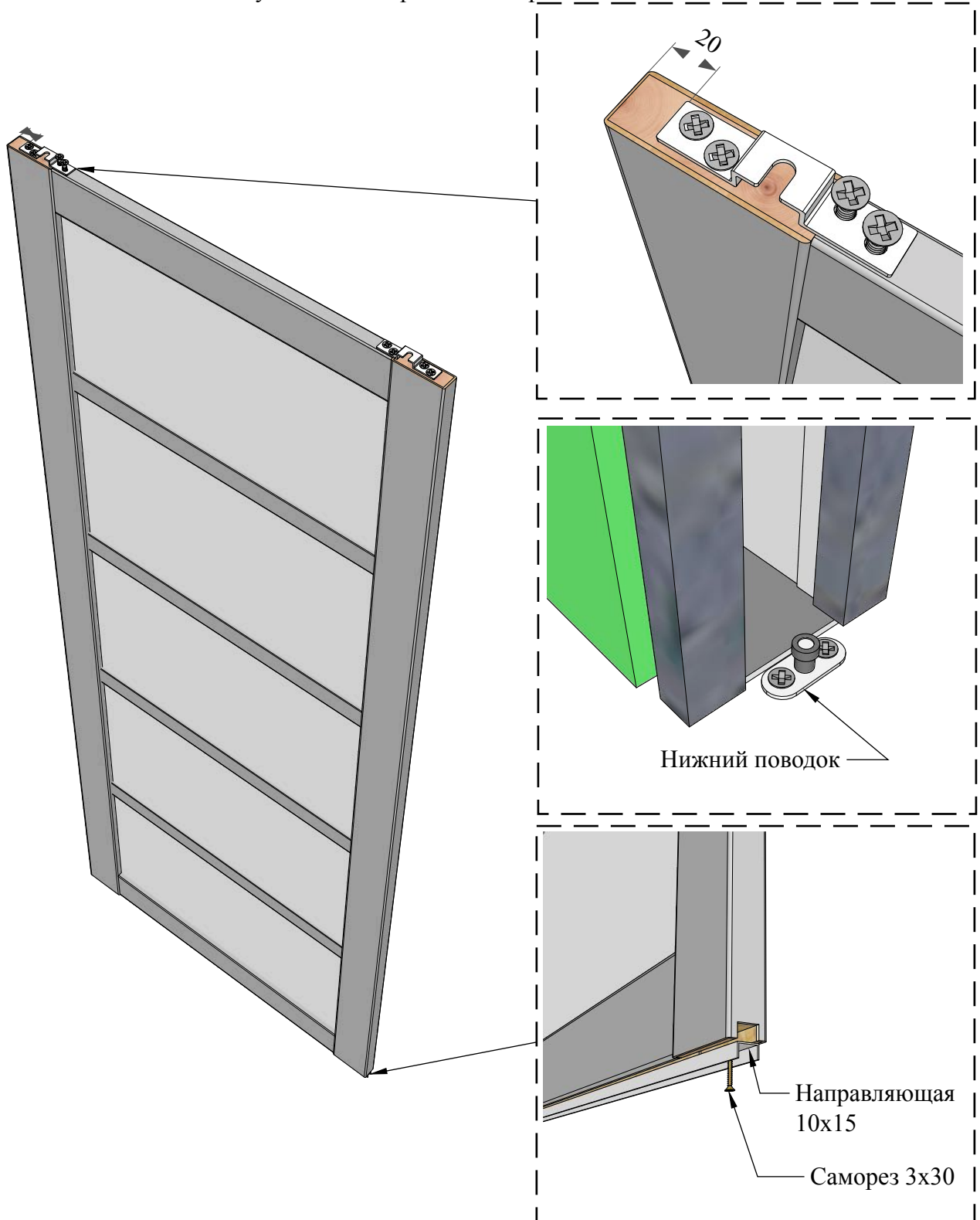


Рисунок 19

8.4. Если после зашивки пена гипсокартоном требуется повторно произвести корректировку положения заднего стопора или толкателя, необходимо снять направляющий рельс. Для этого нужно сместить рельс на 15 мм в сторону ответного столба (деталь D) и извлечь из тела пена. После всех корректировок верните рельс в первоначальное положение и закрепите саморезами 4,2x16 в области светового проёма.

8.5. После монтажа дверного полотна следует обратно установить детали Н на жёсткость L, закрепив саморезами 3,5*32 мм. Перед установкой вставьте в пазы деталей Н щёточный уплотнитель (Рис.20).

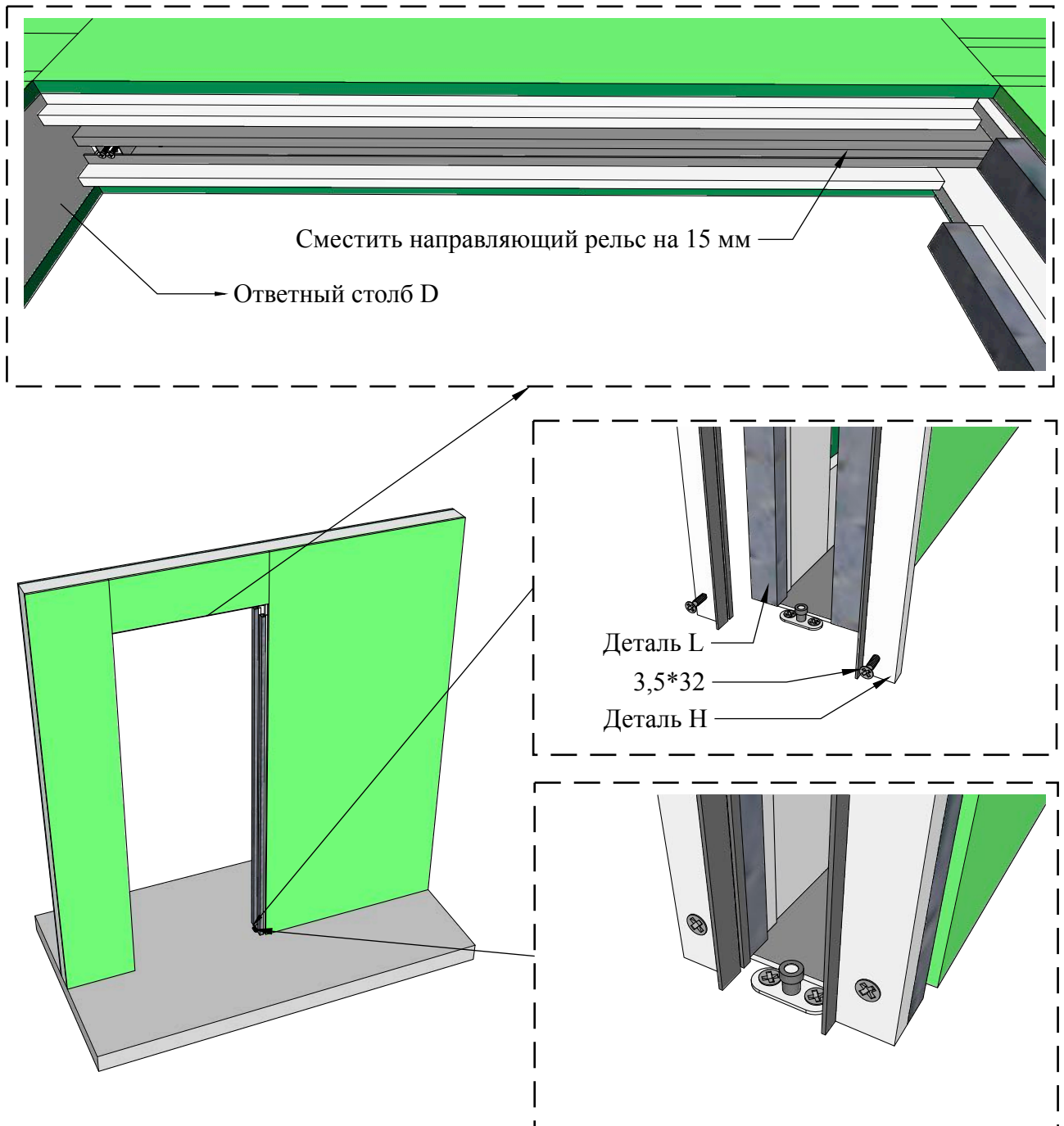


Рисунок 20

9. Монтаж дверного полотна (Рис.21).

9.1. Отрегулировать дверное полотно по высоте и закрепить положение контргайками.

9.2. После проведенных работ дверь необходимо несколько раз открыть и закрыть, проверив тем самым механизм, мягкость и плавность хода, а также правильность сборки.

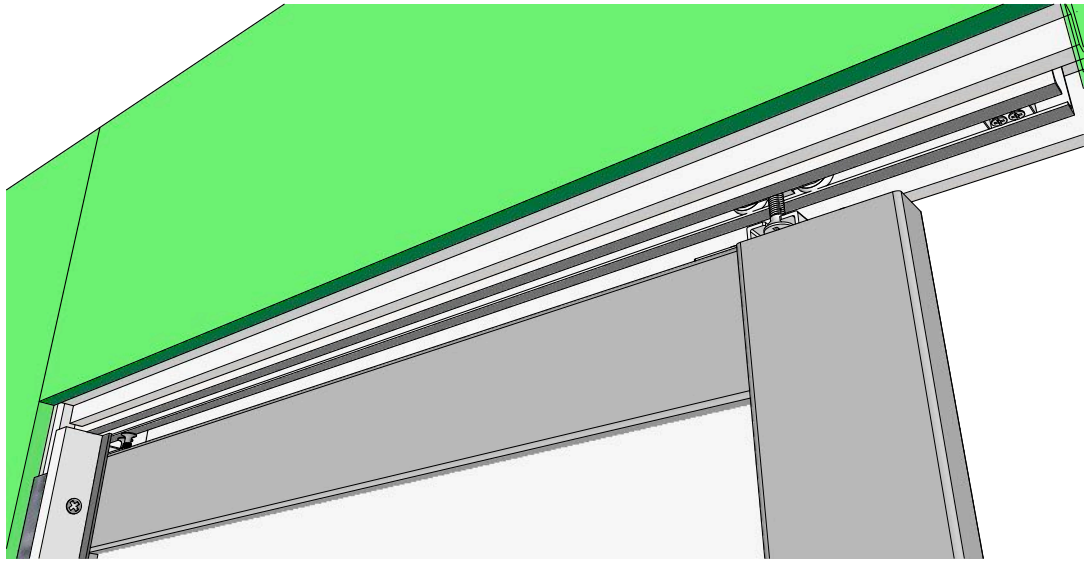


Рисунок 21

10. Установить горизонтальные основы под обрамляющие элементы и завести в паз (деталь J) щёточный уплотнитель (Рис.22).

Зафиксировать горизонтальную основу с помощью саморезов 3,5*19. В месте крепления самореза сделать отверстие сверлом 2,5 мм.

Если после установки пенала потребуется заменить дверное полотно или провести техническое обслуживание кареток, необходимо только разомкнуть соединение между деталями J и A, открутив саморезы. Это обеспечит беспрепятственный доступ к необходимым конструктивным узлам пенала.

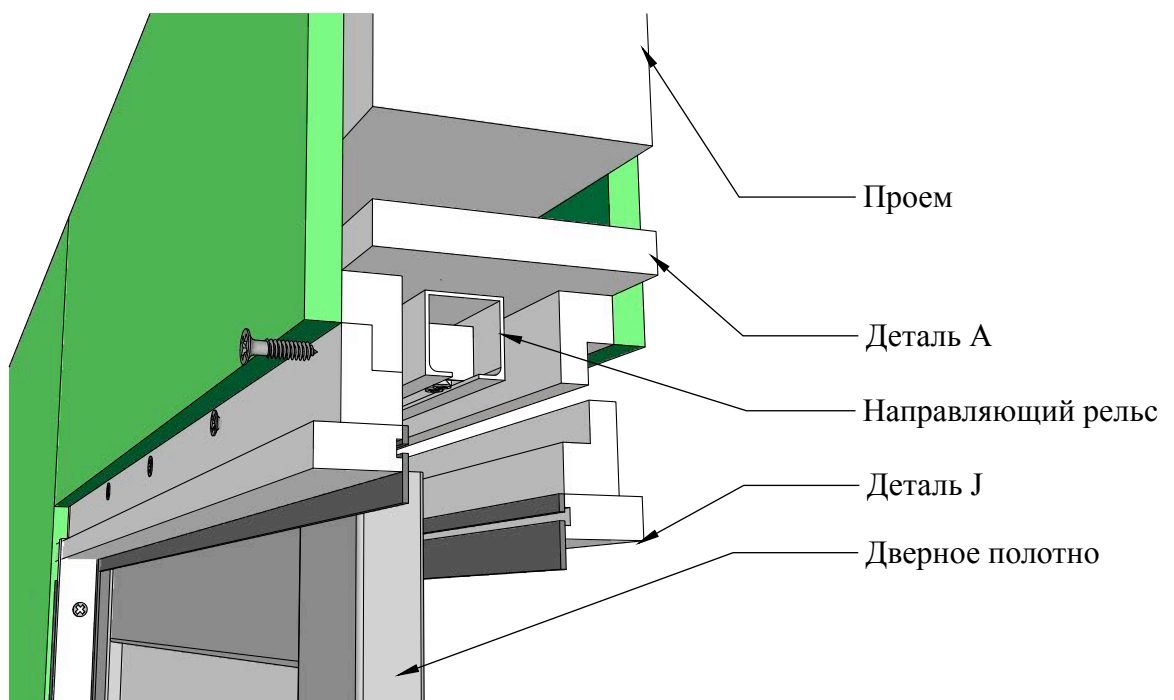


Рисунок 22

11. Монтаж доводчика (Опция)

11.1. Установить доводчик на дверное полотно предварительно отступив 20 мм от лапы крепления каретки. Обратите внимание на положение доводчика (Рис.23).

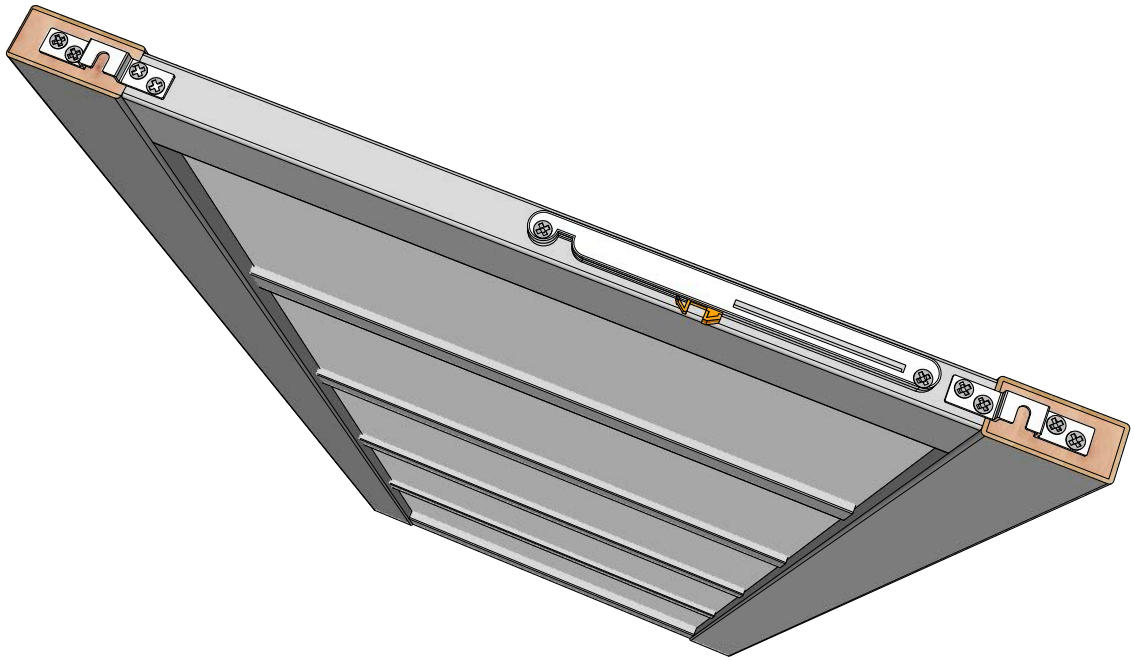


Рисунок 23

11.2. При использовании доводчика удалить концевой стопор из верхней направляющей, чтобы он не мешал работе механизма (Рис.24)

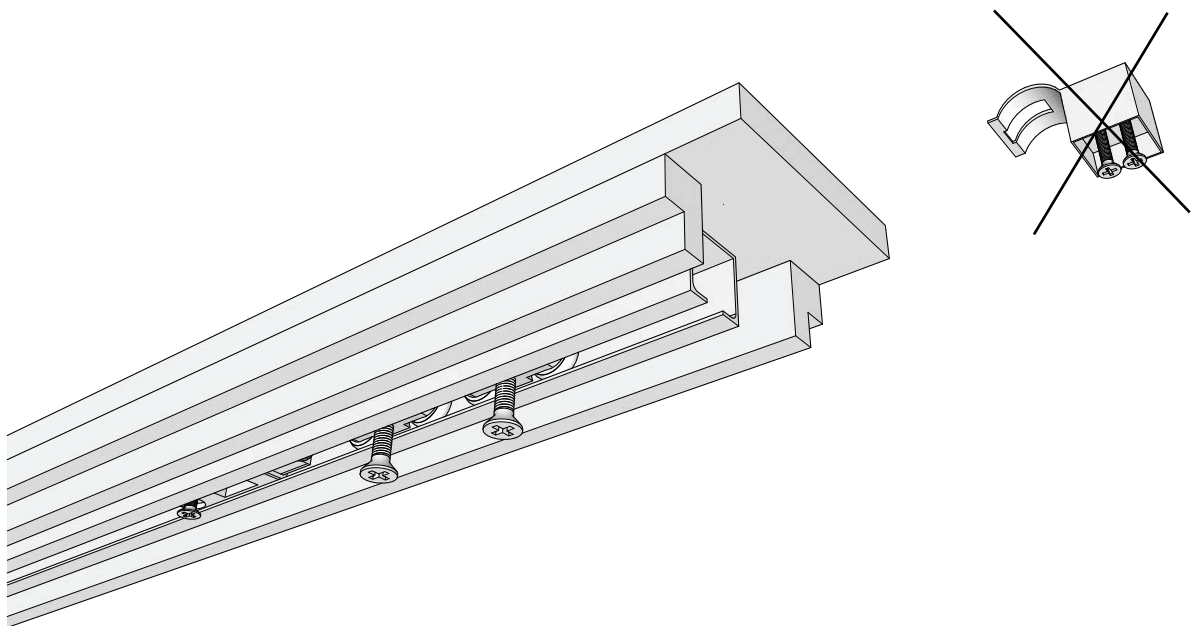


Рисунок 24

11.3. Установить активатор доводчика.

Для монтажа активатора переместить дверное полотно с установленным доводчиком в конечное закрытое положение. Установить активатор на внутреннюю часть базы для обрамления (Деталь J). Обратите внимание, чтобы выступ активатора располагался между губок оранжевого бегунка доводчика (Рис.25).

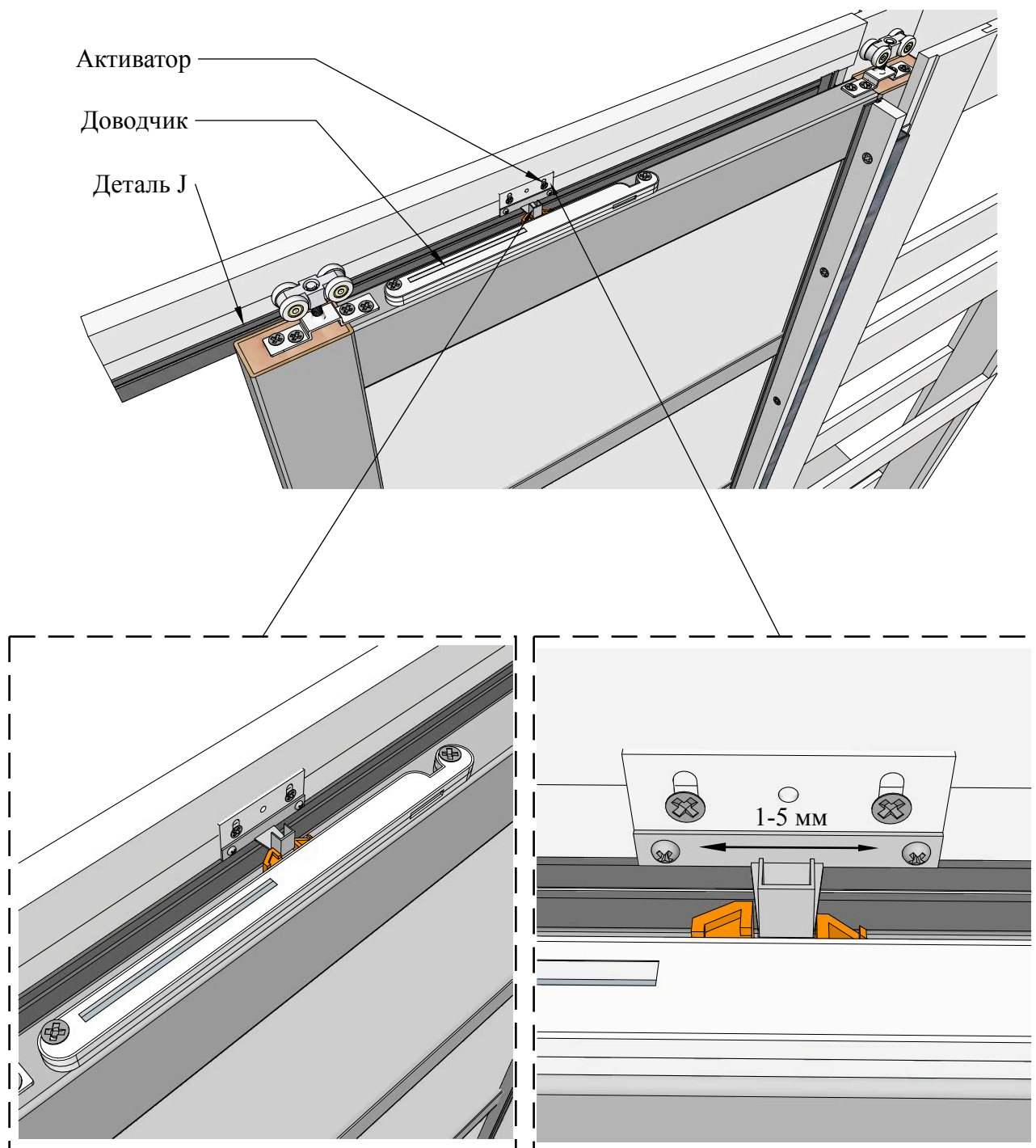


Рисунок 25

Примеры установки обрамляющих элементов

Конструкция пенала позволяет облицовывать пенал наличниками и доборными элементами телескопического и не телескопического исполнения любого производителя.

При монтаже обрамляющих элементов может возникнуть несколько ситуаций

1. Толщина доборного элемента меньше высоты упора детали Н.

В таком случае необходимо использовать вставки, например из МДФ, таким образом, чтобы суммарная толщина доборного элемента и вставки равнялась высоте упора детали Н (Рис. 26).

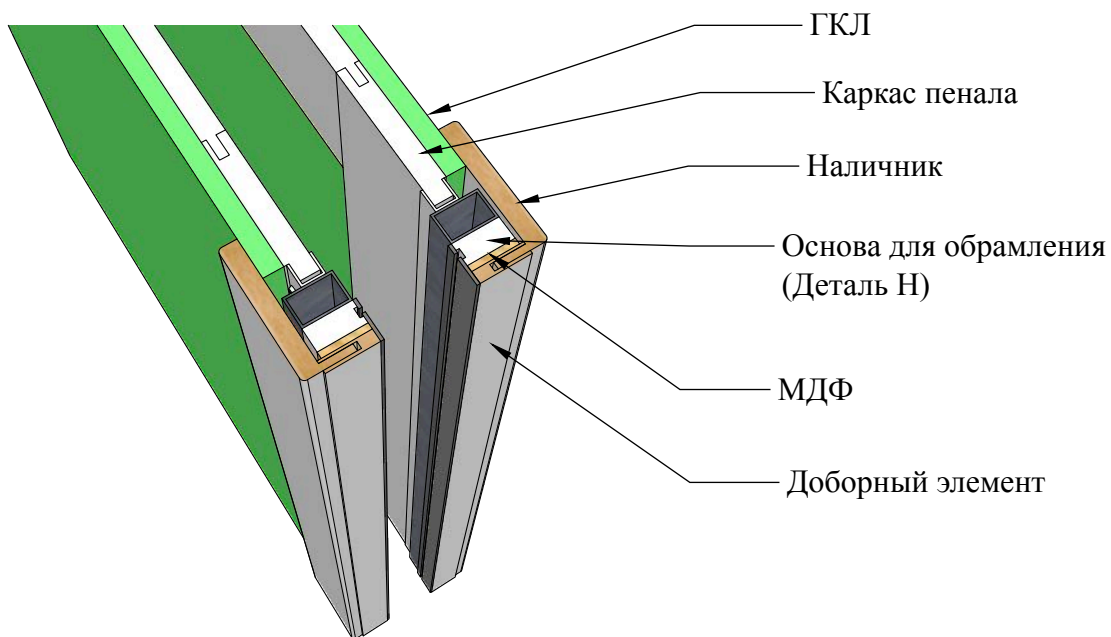


Рисунок 26

3. Толщина доборного элемента равна высоте упора детали Н (Рис. 27).

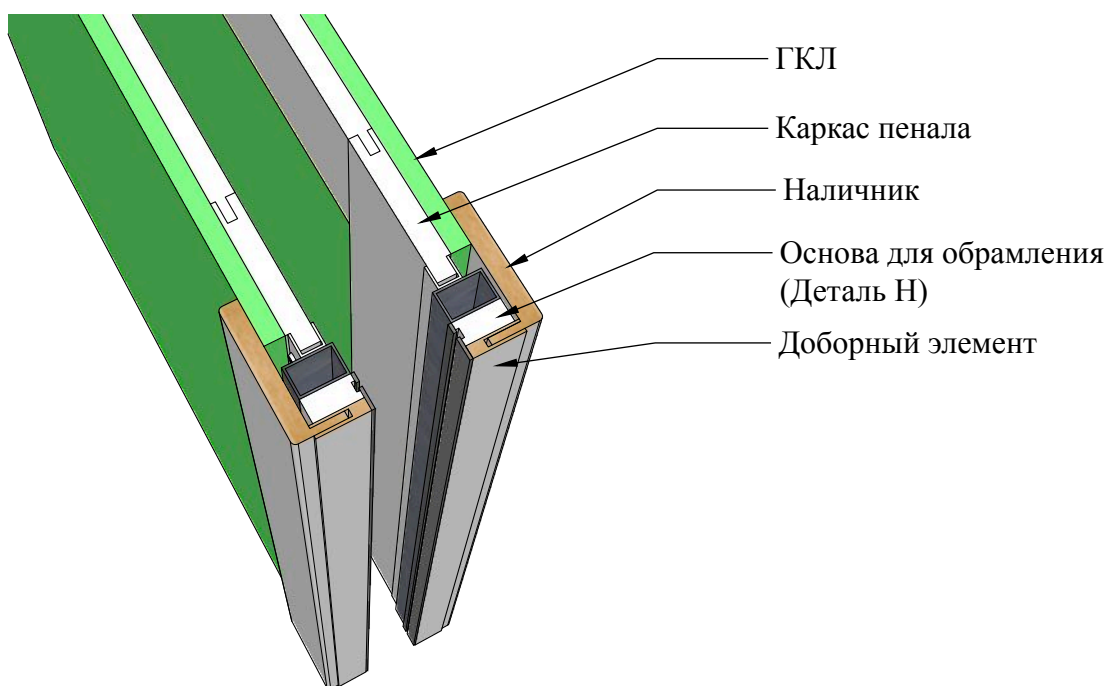


Рисунок 27

Примеры оформления ответного столба

1. Если ширина доборного элемента позволяет перекрыть ширину встречного столба (деталь D) + 2 толщины гипсокартона (Рис. 28).

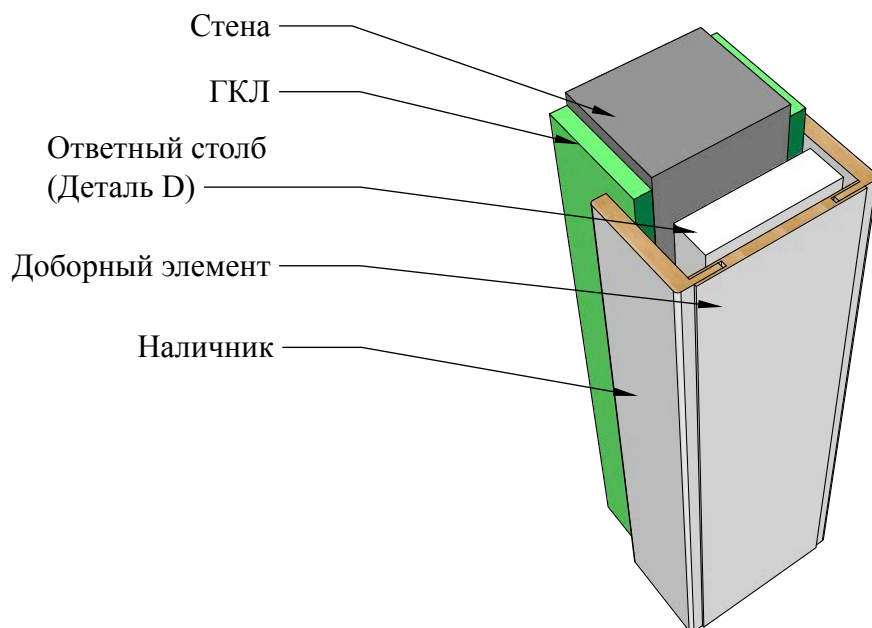


Рисунок 28

2. Если ширина доборных элементов не позволяет перекрыть ширину встречного столба (деталь D) + 2 толщины гипсокартона.

В данной ситуации можно состыковать 2 доборных элемента, чтобы их суммарная ширина была равна ширине ответного столба и 2-х листов гипсокартона (Рис. 29).

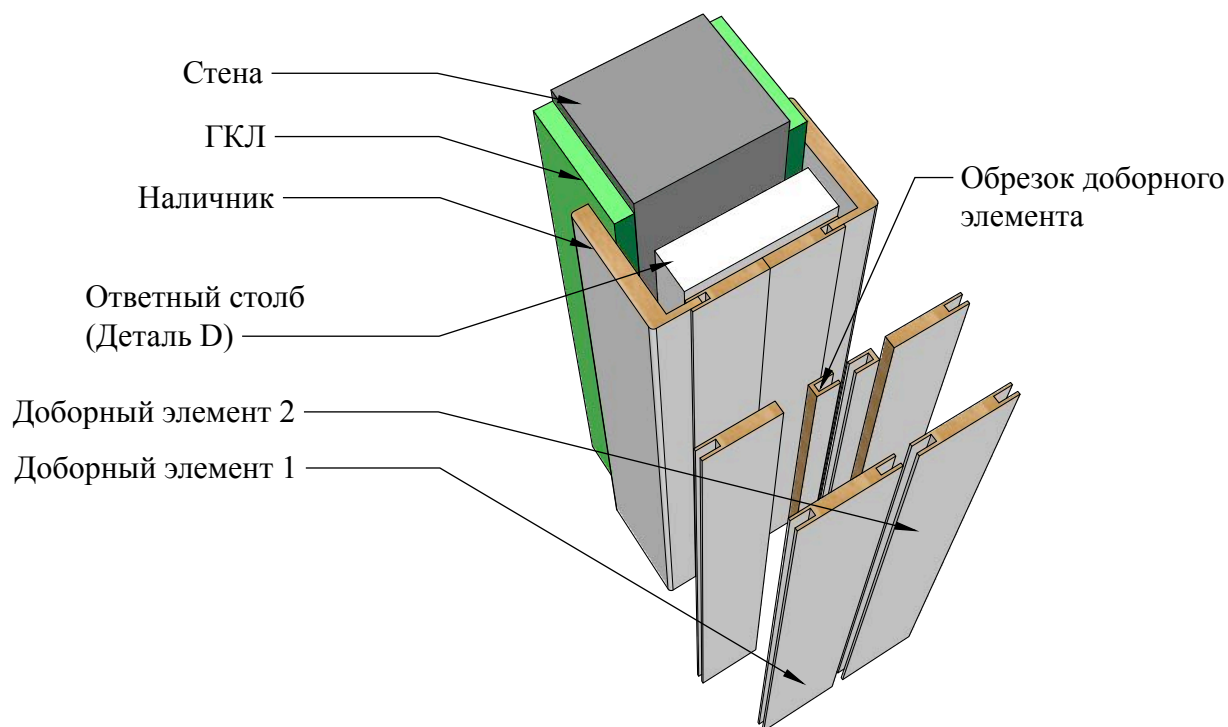


Рисунок 29

3. Использовать доборные элементы для формирования углубления для дверного полотна. Используется та же техника что и в пункте 2 + дополнительный доборный элемент. На боковые пиленные части доборного элемента приклеить щеточный уплотнитель соответствующего цвета 6x7 мм (Рис.30).

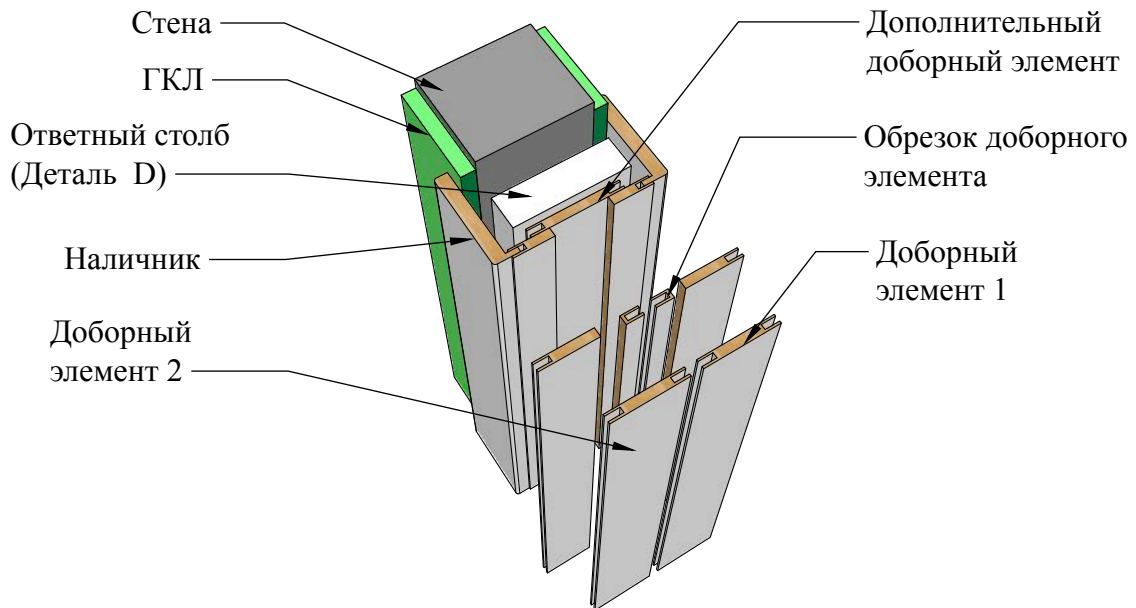


Рисунок 30

4. Использовать дверную коробку для формирования ответного столба (Рис.31).

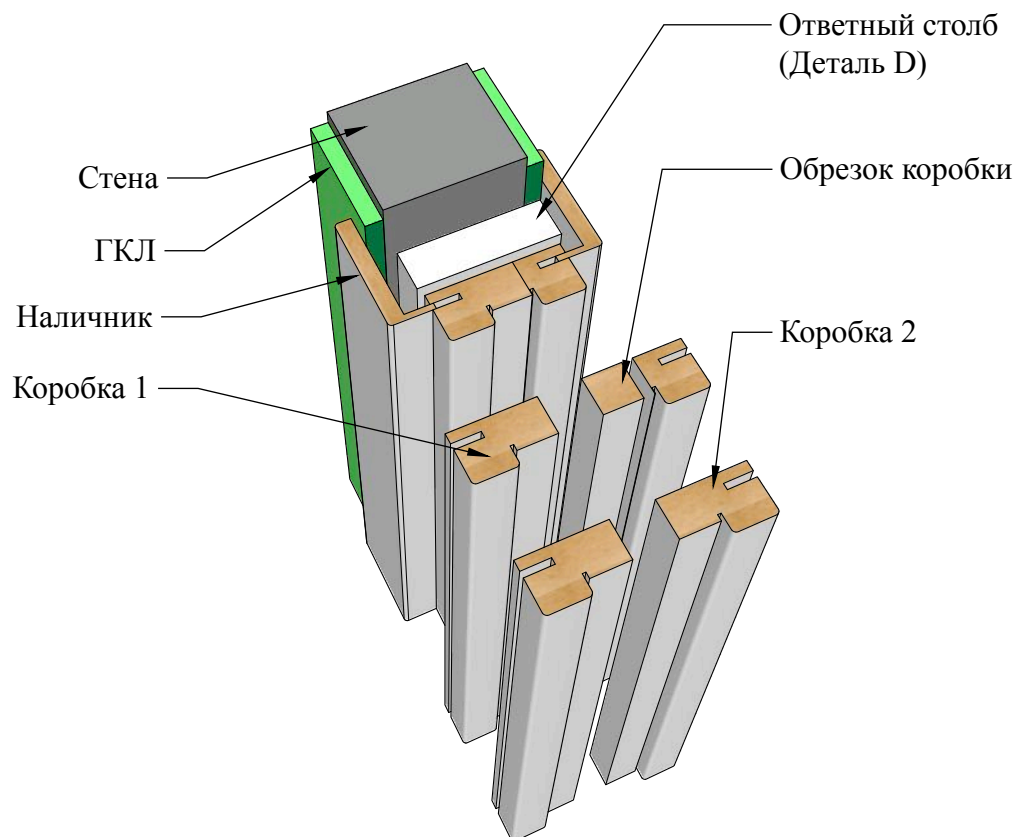


Рисунок 31